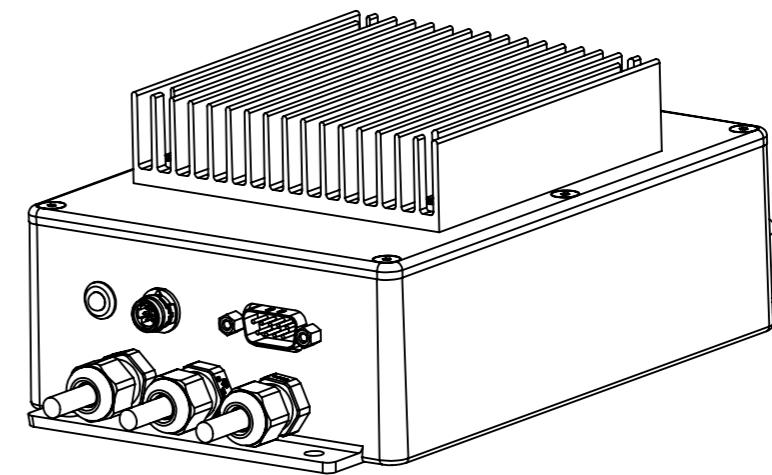


1kW Starter- Generatorelektronik Generatorseite	
Betriebsspannung Eingang DC working voltage input DC	15-30V
Nennspannung Eingang Gen. nominal voltage input generator	30-60V
Nennspannung Ausgang nominal voltage output 1	28V
Ausgang 2 ECU output 2 ECU	14V / 140W
Nennleistung gesamt nominal power output	1000W
Maximaler Eingangsstrom Gen. maximum current input generator	40A
Schutzart nach DIN EN 60529 IP 20 protection class DIN EN 60529 IP 20	
Bei Verwendung eines entsprechend gedichteten Stecksystemes DIN EN 60529 IP 54	



	Allgemein- toleranz ISO 2768- m	Werkstück- kanten DIN 6784	Maßstab 1:2 Werkstoff	Gewicht: ca. 1500g ca. 1700g incl.Kabel Rohm./Halbzeug
	Datum Erstellt 11.09.2013 Gepr. Norm.		Name Wüst Benennung 1kW Starter - Generatorelektronik	
Hersteller:			10-000.011-001-01	
Urspr. -			Ers. f. - Ers. d. -	
Zust. Änderungstext		Datum Name		Blatt 1 von 1 A3

Für diese Zeichnung halten wir uns alle Rechte vor, auch im Fall der Patenterteilung oder Gebrauchsmustereintragung. Ohne unsere vorherige Zustimmung darf diese Zeichnung weder vervielfältigt noch Dritten zugänglich gemacht werden, und sie darf durch den Empfänger oder Dritte auch nicht in anderer Weise missbräuchlich verwendet werden. Zuwiderhandlungen verpflichten zu Schadenersatz und können Strafrechtliche Folgen haben. Firma Bergemann